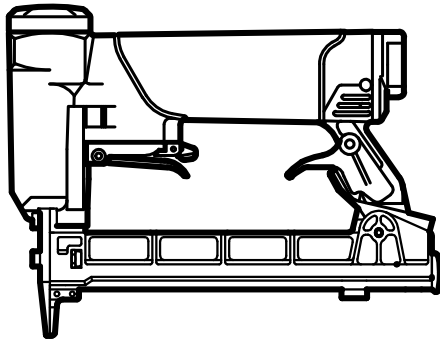


# TECHNICAL DATA - TECHNISCHE DATEN - DATI TECNICI DONNÉES TECHNIQUES - DATOS TECNICOS

M038

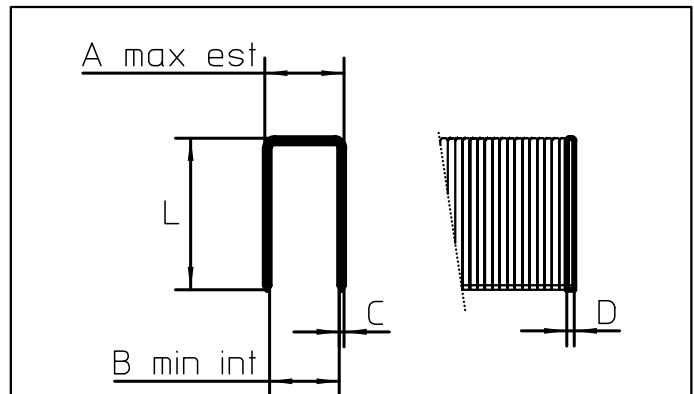
1) TOOL TYPE - GERAETETYP - DESCRIZIONE MACCHINA - TYPE D'OUTIL - TIPO DE MAQUINA  
**cod. 11371 - 21371 - 31371 1B 4000-19**



2) TOOL CHARACTERISTICS  
SPECIFICATION DES GERAETES  
CARATTERISTICHE TECNICHE  
CARACTÉRISTIQUES DE L'OUTIL  
CARACTERÍSTICAS DE LA MAQUINA

HEIGHT HOEHE ALTEZZA HAUTEUR ALTURA	WIDTH BREITE LARGHEZZA LARGUEUR ANCHURA	LENGTH LAENGE LUNGHEZZA LONGUEUR LONGITUD	WEIGHT GEWICHT PESO POIDS PESO
<b>in.6.18</b> <b>mm.157</b>	<b>in.1.65</b> <b>mm.42</b>	<b>in.8.58</b> <b>mm.218</b>	<b>lbs. 1.85</b> <b>kg.0.840</b>
MIN-MAX WORKING PRESSURE MIN-MAX ARBEITSDRUCK MIN-MAX PRESSIONE DI ESERCIZIO MIN-MAX PRESSION DE TRAVAIL MIN-MAX PRESION DE TRABAJO		<b>60 / 100 PSIG</b> <b>4 / 7 BAR</b>	
AIR CONSUMPTION PER SHOT LUFTVERBRAUCH PRO NAGELUNG CONSUMO ARIA PER COLPO CONSOMMATION DE L'AIRE PAR COUP CONSUMO DE AIRE CADA DISPARO		PERFORMANCES AT 90 psi (0.62 MPa) PRESTAZIONI A 6.2 bar (0.62 MPa) <b>0.37 l.</b>	
LUBRICANT SCHMIEROEL LUBRIFICANTE LUBRIFIANT LUBRIFICANTE		AEROSPACE LUBRICANTS TRIBOLUBE 12	

* ACTUATION SYSTEM * AUSLÖSEART * ATTUAZIONE * MISE EN ŒUVRE * ACTUACIÓN	<b>1 (SAFETY : MANUAL)</b>
--	----------------------------



3) FASTENER DATA  
ANGABEN ZU DEN BEFESTIGUNGSMITTELN  
CARATTERISTICHE TECNICHE FISSAGGI  
DONNÉES DES PROJECTILES  
DATOS DE CLAVOS

A) OUTSIDE CROWN AUSSEN RUECKEN LARGHEZZA EST. COURONNE EXT. CORONA EXT.	} MAX	<b>in. 0.192</b> <b>mm. 4.90</b>
B) INSIDE CROWN INNEN RUECKEN LARGHEZZA INT. COURONNE INT. CORONA INT.	} MIN	<b>in. 0.127</b> <b>mm. 3.25</b>
CxD) WIRE DRAHT FILO FIL ALAMBRE		<b>in. 0.027 x 0.035</b> <b>mm. 0.70 x 0.90</b>
L) LENGTH LAENGE LUNGHEZZA LONGUEUR LONGITUD	} MIN-MAX	<b>in. 1/4" - 3/4"</b> <b>mm. 6 - 19</b>
MAGAZINE CAPACITY MAGAZIN CAPAZITAET CAPACITA' CARICATORE CAPACITE' CHARGEUR CAPACIDAD CARGADOR		<b>140 staples</b>

* LOADING * LADEN * CARICAMENTO * CHARGER * CARGA	● <b>BOTTOM LOADING</b>
	SIDE LOADING
	TOP LOADING
	COIL
	OTHER

\* SEE INSTRUCTION MANUAL - SIEHE BETRIEBSANLEITUNG - VEDI MANUALE - VOIR MODE D'EMPLOI - VER EL MANUAL

NOISE CHARACTERISTICS GERÄUSCH - EMISSION DATEN CARATTERISTICHE RUMOROSITA' CARACTÉRISTIQUES ACOUSTIQUE CARACTERÍSTICAS DE RUIDO	EN 12549+A1:2008	$L_{WA,1s}$ , <b>:88.40 dB(A)</b> - $K_{WA,1s}$ , <b>2.5</b>
	EN ISO 4871:2009	$L_{pA,1s}$ , <b>:80.00 dB(A)</b> - $K_{pA,1s}$ , <b>2.5</b>

VIBRATION VALUE VIBRATIONSWERT VALORE DI VIBRAZIONE VALEUR DE VIBRATION VALOR DE VIBRACIÓN	UNI ISO/TS 8662-11	IS BELOW THE DECLARATION LIMIT SET BY LIEGT UNTER DEM ANZUGEBENEN WERT GEMÄSS RISULTA AL DI SOTTO DEL LIMITE DA DICHI. STABILITO IN RESULTE AU DESSOUS DE LA LIMITE A DECLARER ETABLIE PAR RESULTA SER DEBAJO DEL LIMITE A DECLARAR	UNI EN ISO 12100-1/2
--	-----------------------	---	-------------------------